



Sistema a circolazione naturale per la produzione di acqua calda sanitaria

- MASSIMA RAPIDITÀ D'INSTALLAZIONE
- MASSIMA STABILITÀ DELLA STRUTTURA



ANTI
CORROSIONE



TESTATO
CONTRO LA
GRANDINE



SOLAR
KEYMARK



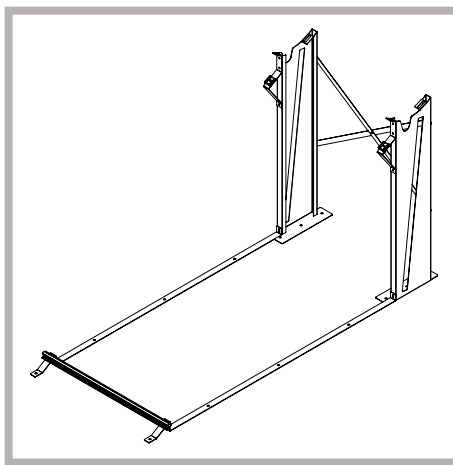
PROGRAMMA
ASSISTENZA
ITALIA



-55%
DETRAZIONE
IRPEF



MADE IN
ITALY



telaio
autoportante

SOLARE TERMICO

Dati tecnici

KAIROS THERMO 200/1

Superficie lorda collettori	m ²	2,01
Superficie captante collettori	m ²	1,73
Massa a vuoto (installazione a terra)	kg	140
Massa a vuoto (installazione a tetto)	kg	127
Capacità circuito solare	l	7,4
Capacità accumulo sanitario	l	202
Max pressione circuito sanitario	bar	8
Taratura valvola di sicurezza circuito solare	bar	1,5
Dispersioni termiche	kWh/24h	2,2

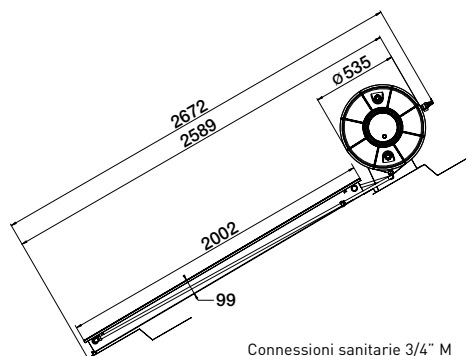
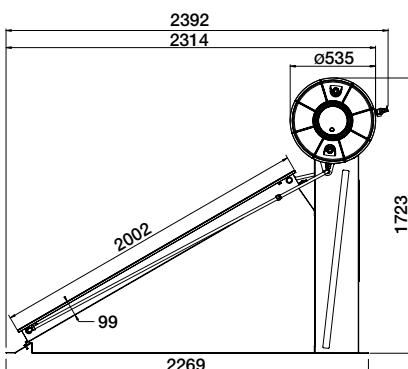
KAIROS THERMO 200/1 TR

KAIROS THERMO 200/1 TT

CODICE

3022046

3022047



Connessioni sanitarie 3/4" M
Fori fissaggio su telaio 9 mm

