



1

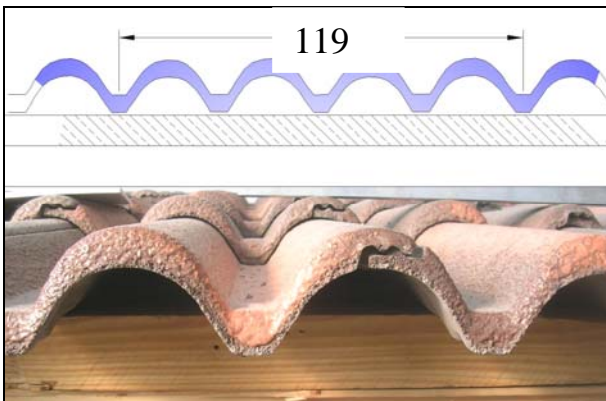
La procedura di installazione è valida per il kit a circolazione naturale LITRI280

La spiegazione è relativa ad una copertura a tegole, ma è valida anche per le coperture a coppi, in cui è diverso solo lo staffaggio sulla superficie di base.



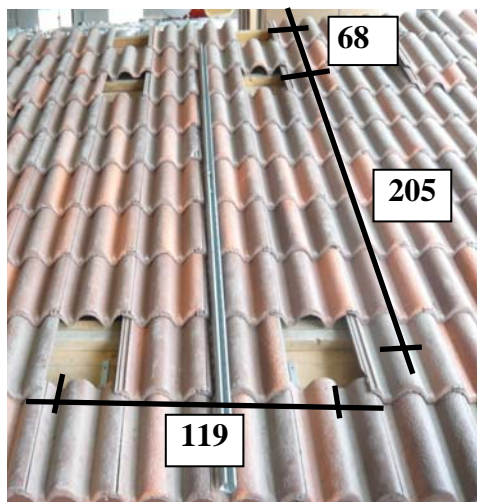
2

Individuare la zona del tetto in cui si vogliono installare i collettori e per l'installazione di un litri 280 prendere a riferimento un interasse delle staffe di 119 cm \pm 5 cm nella parte più bassa della tegola o del coppo.



3

Individuare così le tegole da togliere per effettuare l'ancoraggio, partendo dalla parte più a valle della copertura.



4

In senso orizzontale scegliere quindi due tegole, il cui interasse di due canalette risulta essere di 119 cm \pm 5 cm, poi misurare verso l'alto circa 205cm \pm 5 per il posizionamento della seconda staffa e di 68cm \pm 5 per il posizionamento della terza ed ultima staffa.

Il risultato che si deve ottenere, con le misure di riferimento, è riportato in figura a lato:

119 cm singolo orizzontale

205 cm singolo verticale

68 cm singolo verticale



5

Assemblare le staffe di ancoraggio utilizzando i due profili sagomati e parte dei bulloni M 8 x 30. Non serrare fino a bloccaggio il bullone.



6

Appoggiare la staffa completa come rappresentato in figura e adattarla al tetto, facendo aderire alla superficie di appoggio sia la parte di ancoraggio a tetto, che quella di supporto del collettore solare.

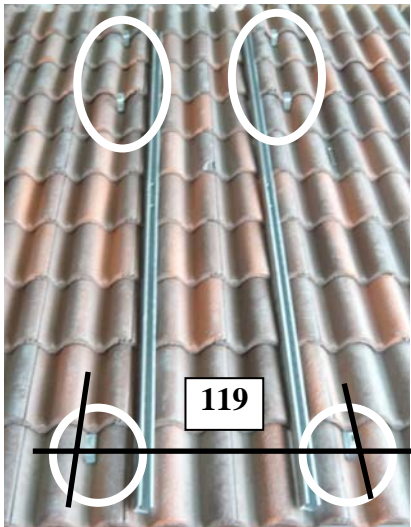


7

Utilizzando viti adeguate (non fornite) per le coperture in legno o tasselli (non forniti) per le coperture in cls armato, bloccare la parte inferiore dello staffaggio al tetto.



8
Una volta fissata la staffa serrare il bullone di fissaggio; si ottiene così la staffa completa ancorata.



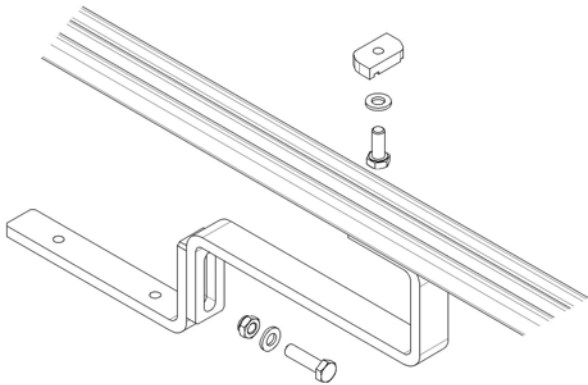
9
Ripetere il passaggio per le altre 5 staffe, ottenendo il risultato finale riportato in figura, facendo attenzione all'interasse che deve sempre essere di circa 119 cm (± 5 cm)



10
Al fine di ottenere un perfetto allineamento delle tegole di copertura, si consiglia di eseguire un'abrasione di circa 1 cm sul dentino della tegola che viene a poggiare sullo staffaggio.



11
Ripristinare quindi la copertura inserendo le tegole precedentemente estratte.



12

Disegno tecnico del particolare di ancoraggio a tetto dello staffaggio per tegole, con posizionamento degli staffaggi e dei bulloni.

PROCEDURA DI MONTAGGIO PER PANNELLO NATURALE DA 280 lt PARALLELO A TETTO .



13

Prima di cominciare il montaggio dello staffaggio parallelo a tetto per pannello naturale da 280 lt verificare di avere le sei staffe posizionate come in figura a lato, con gli interassi riportati in precedenza.



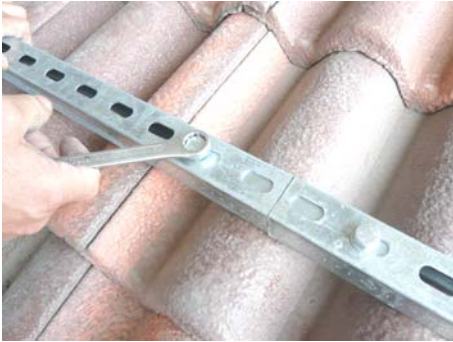
14

Fissare una parte del profilo a C presente nella fornitura alla piastrina di giunzione mediante bullone e rondella + dado.



15

Avvicinare ed avvitare l'altra parte del profilo a C alla piastrina di giunzione in modo da ottenere un unico pezzo di sostegno per il pannello, come indicato in foto.



16

Serrare con una chiave apposita (non fornita) entrambi i bulloni di unione dei due profili a C. Ripetere le operazioni sopracitate (14 - 15) in modo da ottenere due profili a C identici che serviranno per il sostegno del pannello.



17

Posizionare il profilo a C sulla staffa di sostegno precedentemente montata .



18

Fissare il profilo a C alla staffa mediante bullone M 8 x 20 e dado a martelletto come indicato in foto.



19

Ripetere l'operazione sopracitata per tutte le sei staffe di sostegno che escono dalla copertura.



20

Serrare con un' apposita chiave (non fornita) tutti i bulloni di fissaggio tra il profilo a C e la staffa di sostegno.



21

Alla fine di queste operazioni si ottiene un risultato come in figura a lato con i due profili a C perfettamente paralleli fissati sulle staffe di sostegno.



22

Procedere adesso con il fissaggio del profilo a T che sorregge il pannello partendo dall'infilare i dadi a martelletto con molla all'interno del profilo a C come si vede in foto.



23

Avvitare al dado a martelletto con molla il morsetto portante con la parte piegata rivolta verso l'esterno fissandolo con bullone M8 x 30.



24

Infilare sotto ai morsetti portanti il profilo a T, facendolo sbordare della stessa quantità rispetto ai due profili a "C" usati come longheroni.



25

Si ottiene una struttura come in figura a lato con il profilo a T infilato sotto entrambi i morsetti portanti. Verificare sempre che il profilo a “T” sia sempre perpendicolare ai due longheroni.



26

Serrare entrambi i bulloni con apposita chiave (non fornita).



27

Posizionare ora sulla struttura il pannello solare di destra, facendogli fare battuta sul profilo a T e facendo attenzione ad avere il perfetto centramento dei buchi per il fissaggio del pannello rispetto alle asole del profilo a T.



28

Facendo attenzione al centraggio del foro di ancoraggio rispetto all'asola, fissare il pannello solare al profilo a T mediante bullone M 8 x 20 e rondella avvitandoli nei fori appositi come indicato in figura.



29

Posizione del pannello solare correttamente sistemato e fissato al profilo a T.



30

Installare anche l'altro collettore nel campo solare, affiancandolo a quello già fissato. Porre attenzione a centrare i fori nelle asole di ancoraggio e a avvicinare gli attacchi bocchettonati conici.



31

Unire idraulicamente i due collettori avvitando i giunti bocchettonati conici, sia quello nella parte bassa che quello nella parte alta del collettore stesso.



32

Prestare attenzione ad avere i due collettori perfettamente allineati, dopo aver serrato i due giunti bocchettonati conici.



33

Recarsi nella parte superiore dei due collettori, presentare il profilo a "T" appoggiandolo sui due profili a "C" di supporto.



34

Sollevare leggermente i due collettori e inserire al di sotto il profilo, centrando i fori di ancoraggio alle asole. Fissare il pannello solare mediante bullone M 8 x 20 e rondella avvitandoli nei fori di ancoraggio presenti.



35

Inserire il dado a martelletto con la staffa di fissaggio e il bullone M8 x 30.



36

Stringere i bulloni dello staffaggio di ancoraggio e poi stringere anche i bulloni di fissaggio dei collettori stessi.

Si ottiene il pannello solare correttamente montato e si passa al montaggio del bollitore e relativa staffa.



37

Fotografia indicante i pezzi che formano la staffa di sostegno del bollitore, due staffe di sostegno (ai lati), due profili a curva asolati (messi in verticale) e due angolari ad L (messi in orizzontale).



36

Iniziare fissando mediante bullone M 8 x 20 testa svasata e dado i profili asolati a curva agli angolari ad L. Ripetere l'operazione ai quattro angoli.



37

Serrare con apposita chiave (non fornita) i quattro bulloni.



38

Avvicinare la struttura creata in precedenza alla staffe di sostegno come indicato in fotografia a lato.



39

Avvitare con bullone M 10 x 30, rondella e dado l'angolare ad L alla staffa di sostegno sfruttando l'asola presente sull' angolare ad L per ottenere la larghezza desiderata



40

Ripetere l'operazione precedente sia nella parte inferiore che superiore della struttura di sostegno del bollitore.



41

Posizionare il bullone con dado a martelletto all'interno delle asole della staffa di sostegno come indicato in figura.



42

Posizionare tutti i quattro bulloni con dado a martelletto all'interno delle relative asole fino ad ottenere la figura riportata a lato.
Corretto montaggio della staffa di sostegno del bollitore, con riferimento di massima delle distanze tra le staffe.



43

Sollevare ed avvicinare la staffa di sostegno del boiler al profilo a C nella parte sopra il pannello solare infilando i quattro dadi a martelletto all' interno dei due profili a C.



44

Serrare con apposita chiave (non fornita) i bulloni della staffa di sostegno del bollitore in modo da ancorarla saldamente alla struttura.
IMPORTANTE: verificare che gli angolari siano montati correttamente come riportato in figura.



45

Corretto posizionamento della staffa di sostegno del bollitore rispetto al pannello solare.



46

Sollevare ora il bollitore ed appoggiarlo sulla staffa di sostegno come indicato in figura, senza fissarlo.



47

Si consiglia di girare il bollitore fino nella posizione indicata in fotografia per effettuare i collegamenti idraulici.
Procedere togliendo i tappi in plastica con un cacciavite (non fornito).



48

Montare le curve, i nipli e la valvola europa come riportato in figura. (nipli sui due fori centrali, curve sui due laterali, con valvola europa a destra)



Particolari dei collegamenti idraulici.

Avvitare nella parte a destra, nel foro più all'estremità una curva in ottone.

Avvitare nei due fori centrali i due nipli da 3/4 e le curve come indicato nella fotografia che indica la perfetta disposizione dei singoli componenti.



49

Girare nuovamente il bollitore nella sua posizione corretta, ovvero con gli attacchi rivolti verso il basso per permettere il collegamento con il pannello solare. Fissare il bollitore alla staffa di sostegno mediante bullone M 8 x 30 e rondella avvitandoli negli appositi fori filettati presenti nel bollitore. Centrare il bollitore rispetto ai due bollitori, poi fissare lo staffaggio.



54

Collegare mediante tubo flessibile in acciaio inox corrugato rivestito da isolante per alte temperature il tubo del pannello solare al bollitore, utilizzando un gomito maschio femmina da 3 / 4 presente nella fornitura da avvitare ai nipli centrali.



55

Ripetere l'operazione fatta in precedenza anche nella parte destra del campo solare collegandolo al bollitore sempre mediante il tubo flessibile e gomito maschio femmina da 3 / 4.

Effettuare poi il collegamento all'impianto idraulico.



56

Fotografia indicante il corretto collegamento del pannello solare al bollitore ed il corretto posizionamento dei raccordi.



57

Verificare che le valvole di sicurezza installate, scarico termico a destra guardando frontalmente il bollitore e sovrappressione a sinistra del bollitore stesso, siano nel punto più alto del bollitore stesso.



58

Dopo aver verificato la centralità del bollitore rispetto al pannello solare, applicare infine il carter presente nella fornitura nel modo indicato in figura fissandolo alla staffa di sostegno del bollitore con le viti fornite.

**PROCEDERE CON IL CARICAMENTO
DELL'IMPIANTO SOLARE**