

VANTAGGI

Altissima efficienza

I Moduli Fotovoltaici SunPower® sono i moduli fotovoltaici più efficienti disponibili sul mercato.

Più energia

I nostri moduli generano più energia per unità di superficie: fino a 50% in più rispetto ai moduli convenzionali e 100% in più rispetto ai moduli a pellicola sottile.

Riduzione dei costi di installazione

Ogni modulo produce più energia e questo consente di installare meno moduli risparmiando tempo e denaro.

Un design solido e affidabile

Il modulo fotovoltaico è in grado di funzionare in modo affidabile nelle più diverse configurazioni di montaggio grazie alla comprovata qualità dei materiali impiegati, alla struttura anteriore in vetro temprato e al solido telaio anodizzato.



Il Modulo Fotovoltaico SunPower® 210 fornisce un'altissima efficienza e prestazione. Utilizzando 72 celle solari con tecnologia back-contact, il modulo fotovoltaico SunPower 210 fornisce un'efficienza di conversione totale del 16,9%. Il coefficiente ridotto di tensione-temperatura del modulo e le eccezionali prestazioni in condizioni di bassa luminosità garantiscono una produzione energetica eccezionale per watt di picco di potenza.

Vantaggi dell'alta efficienza dei moduli fotovoltaici SunPower – fino al doppio di energia prodotta

| | A pellicola sottile | Tradizionale | SunPower |
|-------------------------------------|---------------------|--------------|------------|
| Watt di Picco / Modulo | 65 | 170 | 210 |
| Efficienza | 9,0% | 13,0% | 16,9% |
| Watt di Picco /m² | 90 | 130 | 169 |

A proposito di SunPower

SunPower progetta, produce e installa in tutto il mondo impianti elettrici solari ad alte prestazioni. Le celle e i moduli solari ad alta efficienza di SunPower generano fino al 50 per cento di energia in più rispetto alle tecnologie solari tradizionali. La nostra gamma di prodotti ad alte prestazioni, moduli fotovoltaici, applicazioni per tetti e inseguitori, fornisce molta energia in più rispetto ai sistemi della concorrenza.

Dati Elettrici

Misurato in condizioni di prova standard (STC): Irraggiamento 1000W/m², AM 1,5 e temperatura della cella 25°C

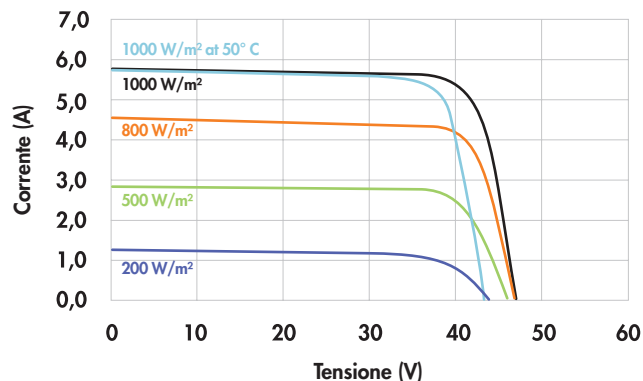
| | | |
|---|-----------------------------|---------------|
| Potenza nominale (+5%/-3%) | P _{nom} | 210 W |
| Tensione di punto di massima potenza | V _{mpp} | 40,0 V |
| Corrente di punto di massima potenza | I _{mpp} | 5,25 A |
| Tensione a vuoto | V _{oc} | 47,7 V |
| Corrente di cortocircuito | I _{sc} | 5,75 A |
| Tensione massima del sistema | IEC | 1000 V |
| Coefficiente di temperatura | | |
| | Potenza | -0,38% / K |
| | Tensione (V _{oc}) | -136,8mV / K |
| | Corrente (I _{sc}) | 3,5mA / K |
| NOCT | | 45° C +/-2° C |
| Corrente nominale del fusibile | | 15 A |
| Limite di corrente inversa (3 stringhe) | I _r | 14,4 A |

Dati Elettrici

Misurato alla temperatura operativa nominale della cella (NOCT): Irraggiamento 800W/m², AM 1,5

| | | |
|--------------------------------------|------------------|--------|
| Potenza nominale | P _{nom} | 154 W |
| Tensione di punto di massima potenza | V _{mpp} | 36,6 V |
| Corrente di punto di massima potenza | I _{mpp} | 4,21 A |
| Tensione a vuoto | V _{oc} | 44,5 V |
| Corrente di cortocircuito | I _{sc} | 4,66 A |

Curva I-V



Caratteristiche di corrente/tensione a seconda dell'irraggiamento e della temperatura del modulo.

Condizioni Operative di Prova

| | |
|------------------------|--|
| Temperatura | -40° C a +85° C |
| Carico max. | 550kg/m ² (5400 Pa) fronte, es. neve; 245kg/m ² (2400 Pa) fronte e retro, es. vento |
| Resistenza all'impatto | Grandine - 25 mm a 23 m/s |

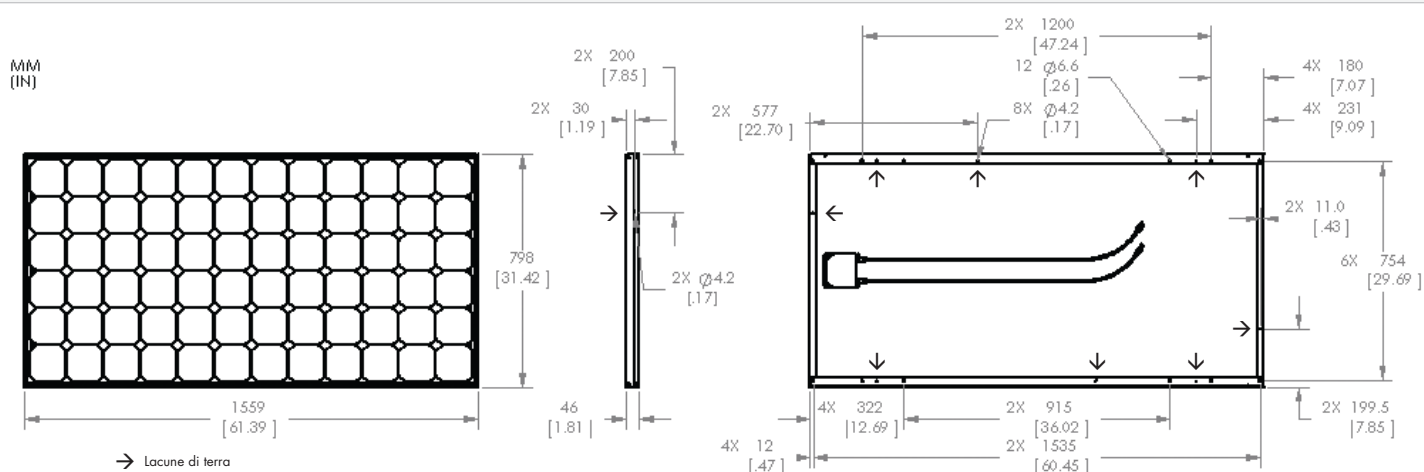
Garanzie e Certificazioni

| | |
|----------------|---|
| Garanzie | 25 anni di garanzia sulla potenza 10 anni di garanzia sul prodotto |
| Certificazioni | IEC 61215 Ed. 2, IEC 61730 (SCII) |

Dati Meccanici

| | | | |
|----------------------|---|----------------|--|
| Celle solari | 72 celle solari SunPower in silicio monocristallino con tecnologia back-contact | Cavi di uscita | Lunghezza dei cavi 1000 mm / connettori MultiContact (MC4) |
| Vetro anteriore | Vetro temperato ad alta trasmittanza | Telaio | In lega di alluminio anodizzato tipo 6063 |
| Scatola di giunzione | IP-65 con 3 diodi bypass 32 x 155 x 128 (mm) | Peso | 15,0 kg |

Dimensioni



ATTENZIONE: PRIMA DI USARE IL PRODOTTO LEGGERE ATTENTAMENTE LE ISTRUZIONI RELATIVE ALL'INSTALLAZIONE E ALLA SICUREZZA.

Per maggiori informazioni consultare il sito web www.sunpowercorp.it