

# SUNPOWER®

## MODULO FOTOVOLTAICO 210

EFFICIENZA E PRESTAZIONI ECCEZIONALI

### VANTAGGI

#### Alta efficienza

Un'efficienza del modulo fotovoltaico del 16,9% che non ha eguali nel settore.

#### Più energia erogata

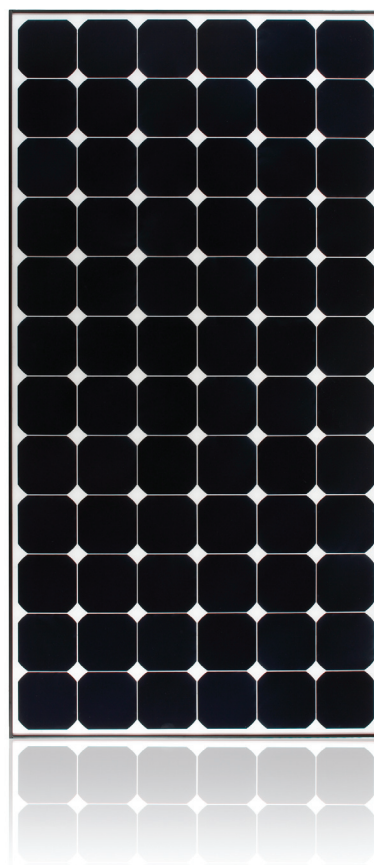
Il Modulo Fotovoltaico SunPower® 210 fornisce fino al 50% di energia in più per area unitaria rispetto ai moduli fotovoltaici tradizionali e il 100% di energia in più rispetto ai moduli a film sottile.

#### Riduzione dei costi di installazione

Ogni modulo fotovoltaico eroga più energia e questo consente di installare meno moduli a parità di potenza di picco installata risparmiando tempo e denaro.

#### Un design robusto e affidabile

Il modulo fotovoltaico è in grado di funzionare nelle più diverse configurazioni di montaggio grazie alla comprovata qualità dei materiali impiegati, a una struttura anteriore in vetro temprato e a un robusto telaio anodizzato.



**Il Modulo Fotovoltaico SunPower® 210 fornisce le migliori caratteristiche di efficienza e prestazioni oggi presenti sul mercato.** Utilizzando le 72 celle solari SunPower con tecnologia back-contact di nuova generazione e un design ottimizzato del modulo, il modulo fotovoltaico SunPower 210 fornisce un'efficienza di conversione totale del modulo del 16,9% che non ha precedenti sul mercato. Il ridotto coefficiente di tensione-temperatura del modulo e le eccezionali prestazioni in condizioni di bassa luminosità garantiscono una fornitura eccezionale di energia per watt di potenza di picco.

**Il vantaggio dell'alta efficienza dei moduli fotovoltaici SunPower – fino al doppio di energia erogata**

Confronto tra diversi sistemi che coprono una superficie di 25 m<sup>2</sup>

	Tradizionale	SunPower
Watt/Modulo	165	210
Efficienza	12,0%	16,9%
kWs	3.0	4.2

SPR-210-WHT-I



CE

#### Dati Elettrici

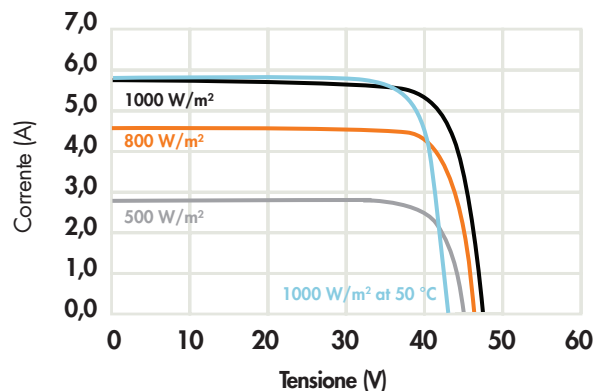
Le misurazioni sono state effettuate in condizioni di prova standard (STC), irradianza di 1000 W/m<sup>2</sup>, massa dell'aria di 1,5g, e temperatura della cella di 25°C

Potenza di picco (+/-3%)	P <sub>max</sub>	210 W
Tensione nominale	V <sub>mp</sub>	40 V
Corrente nominale	I <sub>mp</sub>	5,25 A
Tensione a circuito aperto	V <sub>oc</sub>	47,7 V
Corrente di cortocircuito	I <sub>sc</sub>	5,75 A
Tensione massima del sistema	IEC, UL	1000 V
Coefficients di temperatura		
	Potenza	-0,38% /°C
	Tensione (V <sub>oc</sub> )	-136,8 mV/°C
	Corrente (I <sub>sc</sub> )	3,5 mA/°C
Tensione nominale del fusibile		15 A
Potenza di picco per area unitaria		169 W/m <sup>2</sup>

#### Dati meccanici

Celle solari	72 celle solari SunPower in silicio monocristallino con tecnologia back-contact
Vetro anteriore	3,2 mm temprato
Scatola di giunzione	IP-65 con 3 diodi bypass
Cavi di uscita	Lunghezza dei cavi 1000 mm / connettori Multi-Contact
Telaio	In lega di alluminio anodizzato tipo 6063
Peso	15kg

#### Curva IV



Caratteristiche di corrente/tensione a seconda dell'irradianza e della temperatura del modulo

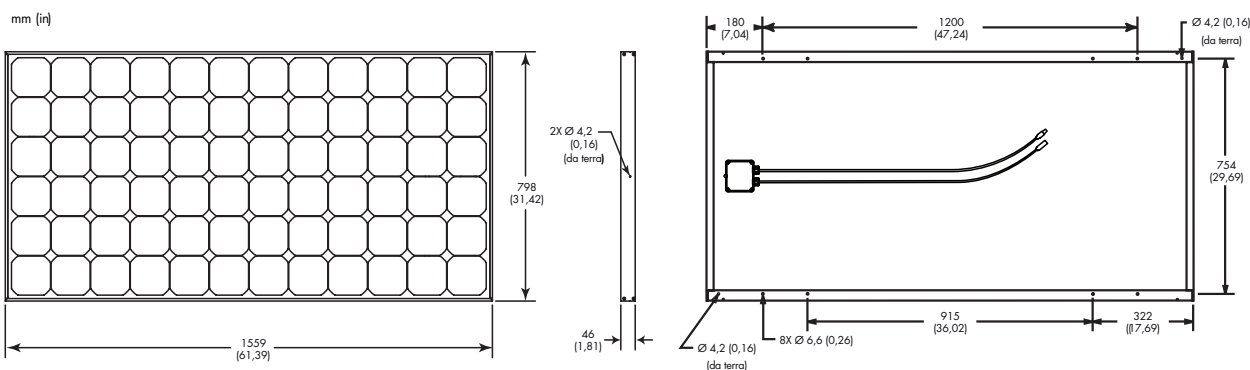
#### Condizioni operative di prova

Temperatura	Tra -40°C e +85°C
Carico max.	240 kg/m <sup>2</sup> (2400 Pascal) fronte e retro
Resistenza all'impatto	Hail - 25 mm a 23 m/s

#### Garanzia e Certificazioni

Garanzia	25 anni di garanzia sulla potenza 10 anni di garanzia sul prodotto
Certificazioni	IEC 61215 Ed.2, Safety tested IEC 61730 (SKII)

#### Dimensioni



**ATTENZIONE: PRIMA DI USARE IL PRODOTTO LEGGERE ATTENTAMENTE LE ISTRUZIONI RELATIVE ALL'INSTALLAZIONE E ALLA SICUREZZA.** Per maggiori dettagli consultare il sito [www.sunpowercorp.it](http://www.sunpowercorp.it)

#### A proposito di SunPower

SunPower progetta, fabbrica e fornisce in tutto il mondo tecnologia solare elettrica ad alte prestazioni. Le nostre celle solari ad alta efficienza generano fino a un 50% di energia in più rispetto alle celle solari tradizionali. La nostra gamma di prodotti ad alte prestazioni: moduli fotovoltaici, tegole solari e inseguitori forniscono molta energia in più rispetto ai sistemi della concorrenza.